

文藻學校財團法人文藻外語大學

103 學年度

(自 103 年 8 月 1 日至 104 年 7 月 31 日止)

預算書

目 錄

項 目	頁次
預算說明書	1
收支餘絀預計表	9
預計固定資產及無形資產變動表	10
預計增置重要固定資產及無形資產明細表	11
預計借入款變動表	13
收入預算明細表	14
收入預算明細表說明	15
支出預算明細表	21
預計重大工程及增置土地明細表	23
支出預算明細表說明	24
預估推廣教育收入明細表	30
附屬作業組織-思源翻譯社收支餘絀預計表	32
附屬作業組織-思源翻譯社收入預算明細表	33
附屬作業組織-思源翻譯社支出預算明細表	34

文藻學校財團法人文藻外語大學

預算說明書

103 學年度

全 7 頁第 1 頁

一、學校組織及職掌

- (一) 本校原為五年制外國語文專科學校，於民國 55 年 7 月成立，奉教育部台(55)高字第 11842 號令核准。88 年 3 月 24 日奉教育部台(88)技(二)字第 88030046 號函核定本校自 88 年 8 月 1 日起改制為文藻外語學院並附設專科部。102 年 6 月 29 日經教育部公告，依「102 年度專科以上學校設立變更及停辦審議會第 2 次會議」決議，通過本校自 102 年 8 月 1 日起改名文藻外語大學。
- (二) 本校組織請詳見附表之組織架構圖(頁 8)。

二、重要校務計畫

本校歷經近半世紀的發展，辦學特色已從專注外語能力的培育逐漸轉型為外語與實務應用知能複合的教學重鎮。自改名大學後，本於「敬天愛人」的校訓及「全人教育」的理念，盱衡社會未來需求的趨勢，將持續「全人發展」與「國際化」特色，聚焦於外語教育及相關專業人才之培育，從而訂定八大校級策略如下：

校級策略一：聚焦研究重點，提升研究產能，以達「大學」創造新知之目的

校級策略二：規劃「實務增能」的課程與教學，提升複合型外語人才培育之教學效能

校級策略三：深耕文藻經驗，強化在地影響，深化師生社會參與，展現大學社會責任

校級策略四：提高國際生源比例，落實校園國際化，強化師生國際移動力

校級策略五：完備組織及制度，創造優質行政服務

校級策略六：建置學習導向之文藻生活圈及綠能新校園

校級策略七：建構進修部雲端教學環境並籌設網路大學

校級策略八：穩固招生，創收財源

根據以上八大校級策略，期望能凝聚全體師生對於未來校務發展的共識，以共同戮力實現改名大學後的新中程目標—「培育複合式博雅人才的外語大學」，並進一步發揚聖吳甦樂會之教育理想。

校級策略配合各系所中心發展特色(各學制系所班級數如表一)，整合各經費來源，含本校自有經費、整體發展獎勵補助經費、教學卓越計畫，以及教育部各項計畫型專案，以達成各項重要校務計畫目標。以下茲就資本門與經常門之支出項目分別略述如下：

表一、103 學年度各學制系所科暨學位學程班級數

系 別	日間部			進修部		研究所	小計
	五專	二技	四技	四技	二技		
英國語文系、科	15	3	12	12	4		46
法國語文系、科	5	2	8	4			19
德國語文系、科	5	2	8	4			19
西班牙語文系、科	5	2	8	4			19
日本語文系、科	5	2	16	8			31
應用華語文系			8				8
外語教學系			8				8
翻譯系		2	4				6
國際事務系			4				4
國際企業管理系			4	8			12
數位內容應用與管理系			7				7
傳播藝術系			8				8
國際商務英語學士學位學程				1			1
國際觀光與會展學士學位學程				1			1
外語文教事業發展研究所						2	2
國際事業暨文化交流研究所						4	4
創意藝術產業研究所						2	2
華語文教學研究所						2	2
多國語複譯研究所						2	2
合計	35	13	95	42	4	12	201

【資本門支出項目】

- (一) 103 學年度規劃拆除老舊校舍改建新教學大樓以利學校未來發展，估計初期投入資金約 5,300 萬元，除以歷年結餘款支應外，部分資金將以銀行借款支應。
- (二) 除以上大樓新建工程外，103 學年度預計投入約 700 萬元改善教學環境，包含圖書館空間改造工程、體育館網球場地坪整修工程、操場跑道翻修工程等。

(三) 圖儀設備與系統軟體：整合各經費來源，預計投入約 5,700 萬元。

經費來源	圖書	設備	系統軟體	合計
校內經費		17,249,300	400,000	17,649,300
整體發展獎勵補助經費	9,600,000	16,100,000	3,500,000	29,200,000
教學卓越計畫	1,658,000	8,342,000		10,000,000
公民素養陶塑計畫		30,000		30,000
南區區域教學資源中心		173,000		173,000
身心障礙補助		120,000		120,000
合計	11,258,000	42,014,300	3,900,000	57,172,300

【經常門支出項目】

(一) 教學研究及訓輔支出人事費與業務費：整合校內經費與各獎補助專案經費，改善師資結構、提升教學品質與學生學習成效。經費來源與計畫項目，詳如下表：

經費來源	人事費	業務費	小計	計畫項目
校內經費	394,809,785	44,548,802	439,358,587	教學、學生事務、國際交流等。
教學卓越計畫	10,962,000	27,038,000	38,000,000	就業實務學程、全人教育課程、學生學習成效、教師實務教學能力、教學品質管控及教學設施與學習情境六大精進計畫。
整體發展獎勵補助經費	4,000,000	14,497,000	18,497,000	獎助教師進修、研習、著作、升等、研究與改進教學。
學務相關獎補助經費	11,891,000	5,169,000	17,060,000	學務與輔導經費、特色計畫暨教官薪資補助、遞補學生事務與輔導人力經費與輔導身心障礙生工作。
南區英語教學資源中心	1,350,000	1,610,000	2,960,000	教育部自 94 年起分別於北、中、南委託三所學校成立技專校院區域英語教學資源中心，達成支援、分享、創造有利資源，以提昇學習成效。

經費來源	人事費	業務費	小計	計畫項目
公民素養陶塑計畫	1,352,000	2,518,000	3,870,000	教育部以培育公民核心素養為主軸，補助各校依教育本質、校內氛圍、學生特色，量身打造專屬各校之公民素養陶塑計畫。
公民核心能力推廣計畫	1,398,000	1,282,000	2,680,000	教育部自 100 年度起推動「現代公民核心能力養成計畫」，以倫理、民主、科學、媒體、美學等 5 大素養為主軸，鼓勵各大專校院發展通識教育/跨領域課程(課程)，加強通識課程與專業課程之連結。
越南河內台灣教育中心	0	1,290,000	1,290,000	拓展華語文教育、拓展來臺留學及短期研習市場及增進雙邊教育交流。
其他專案	580,000	9,793,000	10,373,000	國際化獎助案、國際會議補助、學生實習及提升教師實務能力等專案。
合計	426,342,785	107,745,802	534,088,587	

- (二) 產學合作支出：主係承接產學合作計畫之相關支出。整合全校資源，推動產學合作研究獎補助方案，提升外界委託研究計畫件數與金額。
- (三) 學生就學獎補助：因應獎勵優秀學生入學、工讀費、各項獎助學金，以及弱勢學生助學金等學生就學獎補助支出，經費來源包含學雜費收入提撥 6.5%之獎助學金、教育部補助、指定捐款等。

三、 收入預算說明

(一) 103 學年度預計總收入為 1,077,639,522 元，各項收入金額及比例如下表。

收入科目	金額	百分比(%)
學雜費收入	747,264,052	69.34
學雜費收入	737,264,052	68.41
實習實驗費收入	10,000,000	0.93
推廣教育收入	63,816,670	5.92
產學合作收入	27,350,000	2.54
其他教學活動收入	8,416,800	0.78
補助及捐贈收入	180,500,000	16.75
附屬機構收益	832,000	0.08
財務收入	5,100,000	0.47
試務費收入	3,000,000	0.28
住宿費收入	18,360,000	1.70
雜項收入	23,000,000	2.14
收入合計	1,077,639,522	100.00

(二) 學雜費收入含學費、雜費、實習實驗費等，103 學年度預算 747,264,052 元，較 102 學年度預估增加 1,099,352 元，主係日五專、日四技及進二技各自然增班 1 班、進四技增加學位學程 2 班所致。

	103 學年度 預算數	102 學年度 估計決算數	差異
學雜費收入	737,264,052	736,064,700	1,199,352
實習實驗費收入	10,000,000	10,100,000	-100,000
合計	747,264,052	746,164,700	1,099,352

(三) 補助及捐贈收入：係教育部、其他政府機關獎補助款收入及對外募捐教育基金等。補助收入預估 170,500,000 元，捐贈收入預估 10,000,000 元，合計 180,500,000 元，較 102 學年度預估增加 3,500,000 元，主要為捐贈收入預估增加 3,000,000 元，擬針對助學目標成立募款專案積極推動募款活動。

(四) 推廣教育收入：含校本部、四維分部(含建國教室)、台南分部、鳳山分部及華語中心，收入預算計 63,816,670 元，較 102 學年度預估決算數增加 4,981,670 元，主要係 102 學年度建國教室收入不如預期，預估決算數較預算數減少約 200 萬元，期望與四維分部整合後，103 學年度營收能恢復預期目標、推廣校本部增加營隊收入較 102 學年度增加約 100 萬元、華語中心增加外國學生至少 15 人與國際交換生專班增加收入共約 140 萬元。

四、支出預算說明

本校經常門支出依會計科目及類別主要分為董事會支出、行政管理支出、教學研究及訓輔支出、獎助學金支出、推廣教育支出、產學合作支出及其他支出。103 學年度預算支出 1,052,479,878 元，較 102 學年度預估決算數 1,018,815,253 元增加 3.30%。詳如下表：

經常門支出項目	103 學年度 預算數	102 學年度 估計決算數	差異	百分比 %
人事費	567,331,773	540,845,706	26,486,067	4.90
業務費	136,462,790	142,300,000	-5,837,210	-4.10
維護費	25,765,828	23,630,000	2,135,828	9.04
退休撫卹費	21,000,000	21,000,000	0	0.00
折舊及攤銷	98,259,487	104,116,547	-5,857,060	-5.63
獎助學金支出	108,894,000	106,000,000	2,894,000	2.73
推廣教育支出	41,761,000	37,573,000	4,188,000	11.15
產學合作支出	25,405,000	21,200,000	4,205,000	19.83
其他教學活動支出	2,450,000	2,450,000	0	0.00
財務支出	150,000	0	150,000	100.00
其他支出	25,000,000	19,700,000	5,300,000	26.90
合計	1,052,479,878	1,018,815,253	33,664,625	3.30

- (一) 人事費：較 102 學年度估計增加 2,648 萬元，主要係新聘教職員(新設學位學程)增加約 500 萬元、晉級影響數約 680 萬元、專案教師增加約 300 萬元、超鐘點費增加約 450 萬元、保險費增加約 500 萬元(其中公保超額年金預計自 103 年 6 月起繳納，年繳保費預估達 276 萬元)及專案人事費增加等。
- (二) 業務費：主要包含水電費、國際交流、改善教學、學務經費、實習費用及各單位之行政、教學支出、獎補助專案支出等。較 102 學年度預估決算減少約 583 萬元，主要係預估專案補助款減少及改名大學籌備相關費用減少等。
- (三) 維護費：含(1)本校相關建築物、設備維修及保養支出。(2)電腦、視聽教室、相關教學及行政用電腦及網路設備之維修保養支出。(3)校園美化清潔、消毒等支出。較 102 學年度預估決算數增加約 200 萬元，主要係新增千禧樓及部分系科環境建置裝修費用約 100 萬元。
- (四) 退休撫卹費：係依照退撫新制估算之退休撫卹費及約聘人員與專案助理勞工退休金。
- (五) 折舊及攤銷：包含固定資產(土地改良、房屋建築、機器儀器設備、租賃權益改良物)與無形資產(電腦軟體)之折舊攤銷金額。
- (六) 獎助學金支出：103 學年度預算數 10,889 萬元，較 102 學年度預估決算增加 289 萬元，主要係預估外國學生入學獎學金及五專前三年免學費助學金增加所致。

- (七) 推廣教育支出：包含人事、招生廣告、書籍、業務、與維護等費用，較 102 學年度預估決算增加約 418 萬元，係配合推廣教育收入預算增加所推估之相關開班支出。
- (八) 其他教學活動支出：主要係其他教學活動如暑修、學程等相關之鐘點費。
- (九) 其他支出：包含試務費、財產報廢、雜項等支出，較 102 學年度預估決算增加約 530 萬元，主要係預估場地費收入及因應汰舊校舍估列報廢金額增加所致。

五、重要固定資產增置計畫說明

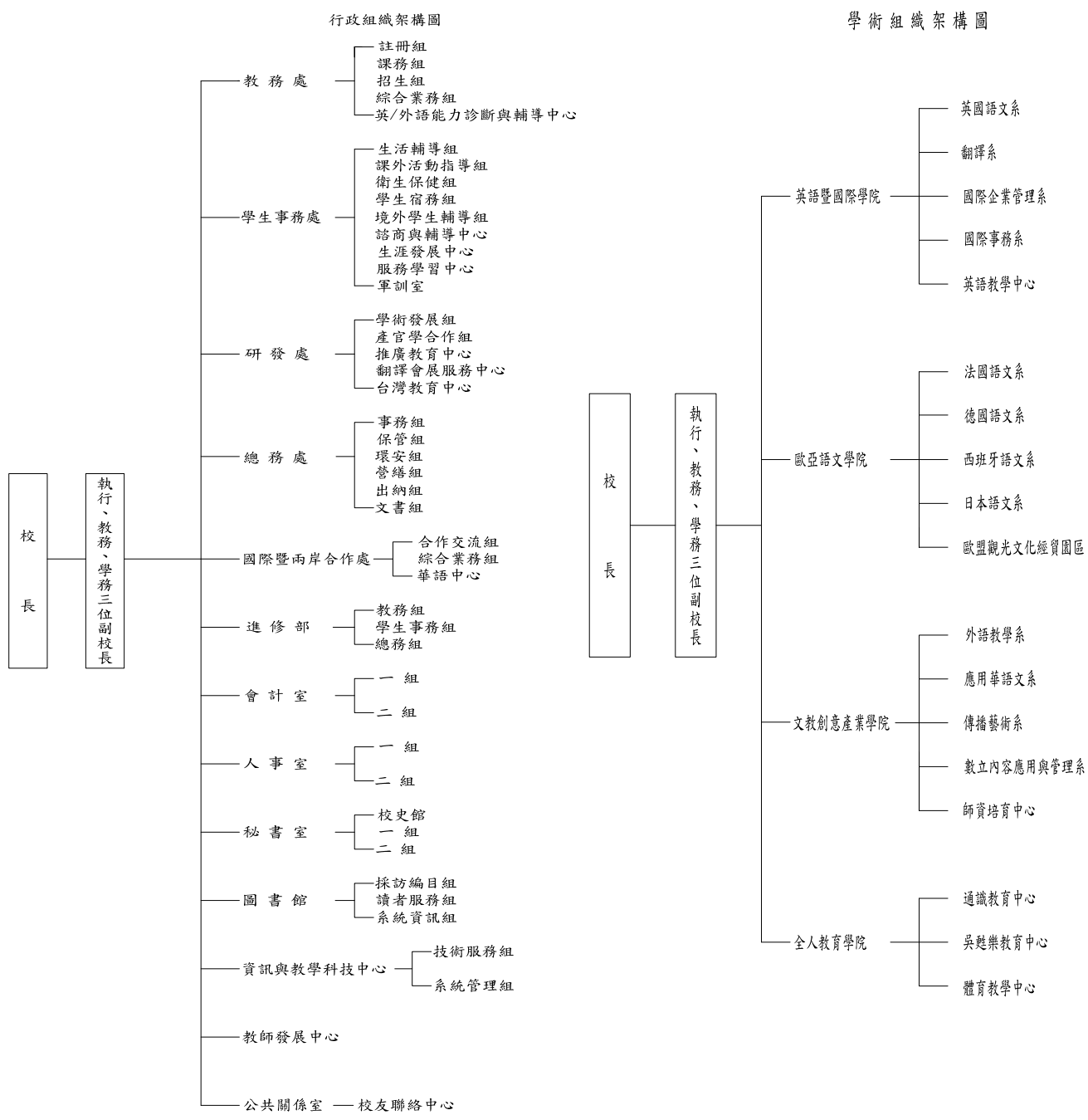
- (一) 土地及土地改良：預計購置重新鑑界後非屬本校之臨地一筆，預估購置費用約為 550 萬元；操場跑道翻修約 300 萬元。
- (二) 建築物改良、未完工程與租賃權益改良：
 - 1. 汰舊教學大樓，預計 103 學年度建築師規劃設計酬金及初期工程款合計約 5,300 萬元。
 - 2. 公簡廳後側機車停車場整地工程約 80 萬元。
 - 3. 育美館 5F 網球地坪整修工程約 120 萬元。
 - 4. 圖書館 2 樓及 5 樓空間改造工程約 109 萬元。
- (三) 圖儀設備：本校教學圖儀設備支出主係以教育部各項獎補助款及本校自有經費支應。
 - 1. 機械儀器及設備：汰換教室電腦及語言教學設備、建置互動式數位教學教室、圖書館及學生宿舍空調設備改善、各教學單位視聽及資訊相關設備更新、行政辦公等機器儀器設備支出，預計支出 4,201 萬元。
 - 2. 圖書及博物：主係購置圖書、視聽教材及資料庫等，預計支出 1,125 萬元。
 - 3. 無形資產：主要為購置教學單位軟體、校務資訊系統功能開發及建置姊妹校資料庫平台等，預計支出 390 萬元。
- (四) 其他設備：主係汰換飲水機、為維護校園安全增設汽車道管制設施、大樓增設防墜設施等。

六、其他必要說明事項：

- (一) 現金與銀行存款餘額：截至 102 學年度本校現金與銀行存款(不含指定用途存款)預估餘額約 6 億 6 仟萬元。預計 103 學年度現金結餘為 7 仟萬元。
- (二) 預計銀行借款：103 學年度興建新校舍資金規劃以銀行借款約 5 仟萬元支應新建工程支出。103 學年度估計利息支出約 15 萬元（101 學年度決算數舉債指數為零）。
- (三) 本校依「私立學校賸餘款投資及流用辦法」規定，於 102 年 11 月 6 日董事會議提案審議本校賸餘款可投資額度上限暨設立投資基金案通過，於 103 年 6 月 24 日董事會議提案審查本校投資基金管理辦法通過。相關資料、會議記錄及預計提撥投資基金等將另案陳報教育部同意後，始進行相關投資事宜。

文藻學校財團法人文藻外語大學

組織架構圖



文藻學校財團法人文藻外語大學

收支餘絀預計表

103 學年度

單位：新臺幣元

(前)年度 決算數	科 目	(本)年度 預算數 (1)	估計 (上)年度 決算數 (2)	比較增減	
				金額 (3)=(1)-(2)	% (4)=(3)/(2)*100
1,098,879,920	各項收入	1,077,639,522	1,067,619,264	10,020,258	0.94
743,271,538	學雜費收入	747,264,052	746,164,700	1,099,352	0.15
57,106,146	推廣教育收入	63,816,670	58,835,000	4,981,670	8.47
30,738,720	產學合作收入	27,350,000	27,900,000	-550,000	-1.97
9,022,777	其他教學活動收入	8,416,800	8,619,564	-202,764	-2.35
209,046,306	補助及捐贈收入	180,500,000	177,000,000	3,500,000	1.98
1,273,045	附屬機構收益	832,000	1,200,000	-368,000	-30.67
5,373,249	財務收入	5,100,000	5,100,000	0	0.00
43,048,139	其他收入	44,360,000	42,800,000	1,560,000	3.64
992,715,400	各項支出	1,052,479,878	1,018,815,253	33,664,625	3.30
2,186,538	董事會支出	2,698,668	2,115,668	583,000	27.56
161,857,281	行政管理支出	182,196,408	169,581,838	12,614,570	7.44
636,114,569	教學研究及訓輔支出	662,024,802	658,564,747	3,460,055	0.53
99,475,119	獎助學金支出	108,894,000	106,000,000	2,894,000	2.73
38,561,092	推廣教育支出	43,661,000	39,203,000	4,458,000	11.37
26,111,973	產學合作支出	25,405,000	21,200,000	4,205,000	19.83
2,453,985	其他教學活動支出	2,450,000	2,450,000	0	0.00
0	財務支出	150,000	0	150,000	100.00
25,954,843	其他支出	25,000,000	19,700,000	5,300,000	26.90
106,164,520	本期餘絀	25,159,644	48,804,011	-23,644,367	-48.45

文藻學校財團法人文藻外語大學
 預計固定資產及無形資產變動表
 103 學年度

單位：新臺幣元

科目名稱	估計本年初 結存金額	預計本年度 增加金額	預計本年度 減少金額	預計本年度底 結存金額	說明
固定資產	2,442,696,425	121,019,790	81,000,000	2,482,716,215	本年度預計增加固定資產項目請參詳「預計增置重要固定資產及無形資產明細表」
土地	65,725,385	5,500,000		71,225,385	
土地改良物	18,780,000	3,000,000		21,780,000	
房屋及建築	1,530,136,591	3,974,490	20,000,000	1,514,111,081	
機械儀器及設備	528,867,745	42,014,300	60,000,000	510,882,045	
圖書及博物	264,660,637	11,258,000	1,000,000	274,918,637	
其他設備	25,978,067	1,473,000		27,451,067	
預付土地、工程及設備款	0	53,000,000		53,000,000	
租賃權益改良物	8,548,000	800,000		9,348,000	
累計折舊	735,957,173	85,605,123	65,000,000	756,562,296	
土地改良物	12,880,741	1,909,600		14,790,341	
房屋及建築	463,934,345	39,366,887	17,000,000	486,301,232	
機械儀器及設備	237,379,462	41,892,328	48,000,000	231,271,790	
其他設備	16,515,182	1,894,124		18,409,306	
租賃權益改良物	5,247,443	542,184		5,789,627	
固定資產淨額	1,706,739,252	35,414,667	16,000,000	1,726,153,919	
無形資產	71,077,600	3,900,000	-	74,977,600	
電腦軟體	71,077,600	3,900,000	-	74,977,600	
累計攤銷	59,103,678	11,654,364	-	70,758,042	
電腦軟體	59,103,678	11,654,364	-	70,758,042	
無形資產淨額	11,973,922	-7,754,364	-	4,219,558	
固定資產及無形資產淨額合計	1,718,713,174	27,660,303	16,000,000	1,730,373,477	

文藻學校財團法人文藻外語大學
 預計增置重要固定資產及無形資產明細表
 103 學年度

全 2 頁第 1 頁
 單位：新臺幣元

科目、重要固定資產及 無形資產名稱	提出單位	數量	單價	總價	備註
固定資產				121,019,790	
一、土地及土地改良				8,500,000	
購置臨地	總務處	1 筆	5,500,000	5,500,000	
操場跑道翻修	體育教學 中心	1 式	3,000,000	3,000,000	
二、房屋及建築				3,974,490	
育美館 5F 網球地坪整修工程	體育教學 中心	1 式	1,200,000	1,200,000	
圖書館 2 樓及 5 樓空間改造工程	圖書館	1 式	1,092,440	1,092,440	
正氣樓 1F 中廳入口坡道地坪整修	總務處	1 式	300,000	300,000	
(安琪廣場)露德樓東側 1F 雨庇汰換	總務處	1 式	300,000	300,000	
育美館 3F 籃球場整修工程	體育教學 中心	1 式	263,550	263,550	
增設東南亞語言中心辦公室	歐亞語文 學院	1 式	238,500	238,500	
其他		1 式	580,000	580,000	
三、機器儀器及設備				42,014,300	
更新教室電腦、語言教學設備及建置 互動式數位教學教室	各教學 單位	1 式	19,250,000	19,250,000	整體發展 經費
圖書館自動化設備	圖書館	1 式	350,000	350,000	
各教學單位資訊及視聽相關設備	各教學 單位	1 式	8,342,000	8,342,000	教學卓越 計畫
各教學單位資訊及視聽等相關設備	各教學 單位	1 式	30,000	30,000	公民素養 陶塑計畫
資訊設備	各教學 單位	1 式	120,000	120,000	身心障礙 補助
資訊視聽設備	各教學 單位	1 式	173,000	173,000	南區區域 教學資源 中心

科目、重要固定資產及無形資產名稱	提出單位	數量	單價	總價	備註
實習費設備	各教學行政單位	1 式	4,397,300	4,397,300	
其他教學設備	各教學行政單位	1 式	9,352,000	9,352,000	
四、圖書及博物				11,258,000	
圖書、期刊、視材及電子資料庫等	圖書館	1 式	9,600,000	9,600,000	整體發展經費
圖書	圖書館	1 式	1,658,000	1,658,000	教學卓越計畫
五、其他設備				1,473,000	
冰溫熱殺菌純水飲水機 RO 飲水機	總務處	25 台	19,500	487,500	
育美館/千禧樓/正氣樓汽車道增設管制設施	總務處	1 式	380,000	380,000	
行政二樓強化玻璃防墜設施	總務處	1 式	170,000	170,000	
校園休閒桌椅組	總務處	8 組	16,000	128,000	
其他	各教學行政單位	1 式	307,500	307,500	
六、預付土地、工程及設備款				53,000,000	
興建校舍規劃設計酬金及初期工程款	總務處	1 式	53,000,000	53,000,000	
七、租賃權益改良物				800,000	
公簡廳後側機車停車場整地工程	總務處	1 式	800,000	800,000	
無形資產				3,900,000	
一、電腦軟體				3,900,000	
教學及教材製作軟體	各教學單位	1 式	3,500,000	3,500,000	整體發展經費
建置資料庫平台及校務資訊系統功能更新	各教學單位	1 式	400,000	400,000	
合計				124,919,790	

文藻學校財團法人文藻外語大學

預計借入款變動表

103 學年度

全 1 頁第 1 頁

單位：新臺幣元

借款用途	預計借款期間	估計期初金額	預計本年度借入金額	預計本年度償還金額	預計期末金額	備註
拆除老舊校舍改建教學大樓	20 年	0	50,000,000	0	50,000,000	101 學年度決算舉債指數為零。

文藻學校財團法人文藻外語大學

收入預算明細表

103 學年度

全 1 頁第 1 頁

單位：新臺幣元

(前)年度 決算數	科 目		(本)年度 預算數	估計(上)年度 決算數	(本)年度預算與估 計(上)年度決算比 較		說明
	編號	名 稱			差異	%	
743,271,538	4110	學雜費收入	747,264,052	746,164,700	1,099,352	0.15	請參詳 「收入 預算明 細表說 明」
557,636,671	4111	學費收入	560,608,742	559,834,546	774,196	0.14	
175,694,749	4112	雜費收入	176,655,310	176,230,154	425,156	0.24	
9,940,118	4113	實習實驗費收入	10,000,000	10,100,000	-100,000	-0.99	
57,106,146	4120	推廣教育收入	63,816,670	58,835,000	4,981,670	8.47	
30,738,720	4130	產學合作收入	27,350,000	27,900,000	-550,000	-1.97	
9,022,777	4140	其他教學活動收入	8,416,800	8,619,564	-202,764	-2.35	
209,046,306	4150	補助及捐贈收入	180,500,000	177,000,000	3,500,000	1.98	
202,943,443	4151	補助收入	170,500,000	170,000,000	500,000	0.29	
6,102,863	4152	捐贈收入	10,000,000	7,000,000	3,000,000	42.86	
1,273,045	4160	附屬機構收益	832,000	1,200,000	-368,000	-30.67	
5,373,249	4170	財務收入	5,100,000	5,100,000	0	0.00	
5,373,249	4171	利息收入	5,100,000	5,100,000	0	0.00	
43,048,139	4190	其他收入	44,360,000	42,800,000	1,560,000	3.64	
3,299,622	4192	試務費收入	3,000,000	3,000,000	0	0.00	
17,859,387	4193	住宿費收入	18,360,000	17,800,000	560,000	3.15	
21,889,130	4199	雜項收入	23,000,000	22,000,000	1,000,000	4.55	
1,098,879,920		合計	1,077,639,522	1,067,619,264	10,020,258	0.94	

文藻學校財團法人文藻外語大學

收入預算明細表說明

103 學年度

- 一、 本校運作主要資金來源為學雜費、推廣教育收入、教育基金捐款及教育部之各項獎補助款等。
 二、 學雜費收入含學費、雜費、實習實驗費等。

(一) 學費、雜費收入：103 學年度學生總人數上下學期平均預估 8,658 人，預計學費與雜費收入約為 737,264,052 元。學費與雜費收入預估如下：

		班級數	平均每 班人數	預估 人數	學雜費/人				學雜費/學期		
					學費	雜費	學分數	學分費	學費	雜費	小計
日五專	一年級	7	47.1	330	23,983	7,556		1,439	7,914,390	2,493,480	10,407,870
	二年級	7	49.3	345	23,983	7,556		1,439	8,274,135	2,606,820	10,880,955
	三年級	7	50.1	351	23,983	7,556		1,439	8,418,033	2,652,156	11,070,189
	四年級	7	51.7	362	30,171	9,506		1,439	10,921,902	3,441,172	14,363,074
	五年級	7	49.3	345	30,171	9,506		1,439	10,408,995	3,279,570	13,688,565
日二技	三年級	7	20.6	144	39,173	12,341		1,514	5,640,912	1,777,104	7,418,016
	四年級	6	22.3	134	39,173	12,341			5,249,182	1,653,694	6,902,876
日四技	一年級	24	44.7	1,073	39,173	12,341		1,514	42,032,629	13,241,893	55,274,522
	二年級	24	50.3	1,206	39,173	12,341		1,514	47,242,638	14,883,246	62,125,884
	三年級	24	50.7	1,216	39,173	12,341		1,514	47,634,368	15,006,656	62,641,024
	四年級	23	52.7	1,213	39,173	12,341		1,514	47,516,849	14,969,633	62,486,482
進二技	三年級	2	36.0	72			18	1,514	1,491,696	470,448	1,962,144
	四年級	2	21.0	42			18		870,156	274,428	1,144,584
進四技	一年級	12	40.0	480			17		9,392,160	2,962,080	12,354,240
	二~四年級	30	35.6	1,068			17	1,514	20,897,556	6,590,628	27,488,184
研究所	在職專班	6	7.2	43	11,579	3,648	8	5,075	1,819,118	581,443	2,400,561
	普通班	6	9.8	59	39,173	12,341		1,514	2,311,207	728,119	3,039,326
延修生	日間部			10	39,173	12,341	220	1,514	644,950	203,270	848,220
	進修部			150			6	1,514	1,035,900	326,700	1,362,600
交換生	日間部			15	39,173	12,341			587,595	185,115	772,710
一學期合計		201		8,658					280,304,371	88,327,655	368,632,026
學年總計									560,608,742	176,655,310	737,264,052

(二) 實習實驗費收入：依標準收取定額電腦、語言實習費。實習實驗費收入預估如下：

學制		班級數	每班人數	預估人數	實習實驗費	合計
日五專	一年級	7	47.1	330	1,000	330,000
	二~四年級	21	50.4	1,058	1,000	1,058,000
	五年級	7	49.3	345	300	103,500
日二技	三~四年級	13	21.4	278	300	83,400
日四技	一年級	24	44.7	1,073	1,000	1,073,000
日四技	二~四年級	60	51.4	3,085	300	925,500
日四技(數位系/傳藝系)	二~四年級	11	51.4	565	1,000	565,000
進二技	三~四年級	4	28.5	114	300	34,200
進四技	一年級	12	38.3	460	1,000	460,000
	二~四年級	30	36.3	1,088	300	326,400
研究所	在職專班	3	7.2	21	1,000	21,000
	普通班	3	9.8	29	1,000	29,000
小計(一學期)				8,446		5,009,000
						*2 學期
						10,018,000

(以 10,000,000 估算)

截至 102 學年度 實習實驗費預估結餘	103 學年度實習實驗 費收入預算	103 學年度實習實驗費 支出預算		103 學年度實習實 驗費預計結餘
		資本門	經常門	
20,000,000	10,000,000	4,397,300	5,605,298	19,997,402

三、推廣教育收入：含校本部、四維分部(建國教室)、台南分部、鳳山分部及華語中心，收入預算 63,816,670 元。

(一) 推廣教育收入明細表

單位	收入項目	說明	單位	數量	單價	金額	小計
校本部	一、教學收入						27,620,000
	推廣教育班	每週雙次班	人	1,444	4,500	6,498,000	
	推廣教育班	每週單次班	人	2,480	4,000	9,920,000	
	推廣教育班	寒暑期密集班	人	1,188	4,000	4,752,000	
	推廣教育班	生活藝能班	人	640	1,500	960,000	
	推廣教育班	寒暑假營隊(2 梯次)	人	240	9,000	2,160,000	
	書籍費	書籍、教材費	年	1	2,670,000	2,670,000	
	二、學分班						

單位	收入項目	說明	單位	數量	單價	金額	小計
	學士學分班		人	78	8,000	624,000	
	碩士學分班		人	6	6,000	36,000	
四維分部	一、教學收入						11,058,470
(四維教室)	推廣教育班	每週雙次班	人	672	4,500	3,024,000	
	推廣教育班	每週單次班	人	1,456	4,120	5,998,720	
	推廣教育班	寒暑期密集班	人	130	4,000	520,000	
	推廣教育班	生活藝能班	人	672	1,500	1,008,000	
	二、書籍費	書籍、教材費	年	1	507,750	507,750	
四維分部	一、教學收入						4,807,600
(建國教室)	推廣教育班	每週雙次班	人	224	4,500	1,008,000	
	推廣教育班	每週單次班	人	768	3,400	2,611,200	
	推廣教育班	寒暑期密集班	人	60	4,500	270,000	
	推廣教育班	生活藝能班	人	192	1,500	288,000	
	市民學苑班	市民學苑	人	80	3,200	256,000	
	二、書籍費	書籍、教材費	年	1	344,000	344,000	
	停車費		年	1	30,400	30,400	
台南分部	一、教學收入						5,521,600
	推廣教育班	每週雙次班	人	132	4,000	528,000	
	推廣教育班	每週單次班(3小時)	人	960	3,700	3,552,000	
	推廣教育班	每週單次班(2.5小時)	人	208	3,700	769,600	
	推廣教育班	寒暑期密集班	人	66	4,000	264,000	
	二、書籍費	書籍、教材費	年	1	408,000	408,000	
鳳山分部	一、教學收入						4,833,000
	推廣教育班	每週雙次班	人	192	4,500	864,000	
	推廣教育班	每週單次班(3小時)	人	610	4,000	2,440,000	
	推廣教育班	每週雙次兒童班(1.5小時)	人	40	3,600	144,000	
	推廣教育班	寒暑假密集班	人	120	4,400	528,000	
	推廣教育班	生活藝能班	人	336	1,800	604,800	
	二、書籍費	書籍、教材費	本	1	252,200	252,200	
華語班	華語班學費收入	秋/春季班 共4期	人	400	20,000	8,000,000	9,976,000
	交換生學費收入	1年2期	人	60	23,767	1,426,000	
	暑期華語師資培訓班	學費收入	年	1	300,000	300,000	
	短期團體研習及收入	遊學團及教師團	團	5	50,000	250,000	
合 計							63,816,670

(二)推廣教育收入支出比較表

(單位：仟元)

單位	收入	人事費			業務費				維護費	折舊攤銷	支出小計	經常門淨額	資本門
		行政	教學	小計	廣告費	書籍費	業務費	小計					
校本部	27,620	3,396	6,674	10,070	220	1,900	3,165	5,285	56	100	15,511	12,109	17
四維	15,866	1,712	6,204	7,916	150	739	2,726	3,615	108	450	12,089	3,777	56
台南	5,522	743	2,244	2,987	85	335	788	1,208	176	350	4,721	801	118
鳳山	4,833	405	2,160	2,565	128	305	849	1,282	80	400	4,327	506	28
華語班	9,976	2,010	3,300	5,310	296	40	717	1,053	50	600	7,013	2,963	
合計	63,817	8,266	20,582	28,848	879	3,319	8,245	12,443	470	1,900	43,661	20,156	219

四、產學合作收支：主要係國科會專案及企業或政府之委訓班等收支。

	產學合作收入	產學合作支出
國科會	12,000,000	11,580,000
推廣產學	1,850,000	1,000,000
系科產學	13,500,000	12,825,000
合計	27,350,000	25,405,000

五、其他教學活動收入：主係教育學程學分費收入及暑修學分費，合計 8,416,800 元。

	說明	103 預算數
教育學程 (學分費/實習輔導費)	90名*12學分*1514, 30名*4學分*1514	1,816,800
輔系、雙主修與專班	依 102 學年度估算	600,000
暑修	依 101 學年度估算	5,000,000
替代課程	依 102 學年度估算	1,000,000
合計		8,416,800

六、補助及捐贈收入係教育部及其他政府機關獎補助款收入及對外募捐教育基金等。補助收入預估 170,500,000 元，捐贈收入預估 10,000,000 元。補助收入詳如下表：

專案名稱	收入			支出					
	獎補助款	配合款	小計	圖書	設備	人事費	業務費	獎助學金	合計
教學卓越計畫	40,000,000	8,000,000	48,000,000	1,658,000	8,342,000	10,962,000	27,038,000		48,000,000
整體發展獎補助經費	41,697,000	6,000,000	47,697,000	9,600,000	19,600,000	4,000,000	14,497,000		47,697,000
五專前三年免學費	27,036,000		27,036,000					27,036,000	27,036,000
弱勢學生助學計畫	18,977,000	13,312,000	32,289,000					32,289,000	32,289,000
軍訓教官人事費	5,710,000		5,710,000			5,710,000			5,710,000
學生事務與輔導工	2,035,000	2,035,000	4,070,000				4,070,000		4,070,000

專案名稱	收入			支出					
	獎補助款	配合款	小計	圖書	設備	人事費	業務費	獎助學金	合計
作經費									
遞補學務輔導人力 (校安人員)	4,980,000		4,980,000			4,980,000			4,980,000
公民素養陶塑計畫	3,000,000	900,000	3,900,000		30,000	1,352,000	2,518,000		3,900,000
學海飛颺/惜珠獎 學金	3,042,000	608,000	3,650,000					3,650,000	3,650,000
學產低收入戶助學 金	3,100,000		3,100,000					3,100,000	3,100,000
南區英語教學資源 中心	2,960,000		2,960,000			1,350,000	1,610,000		2,960,000
公民核心能力推廣 計畫	2,680,000		2,680,000			1,398,000	1,282,000		2,680,000
輔導身心障礙生計 畫(經常門)	2,076,000	224,000	2,300,000			1,201,000	1,099,000		2,300,000
台灣獎學金/華語 文獎學金/外國學 生獎學金	2,162,000		2,162,000					2,162,000	2,162,000
越南河內台灣教育 中心	870,000	870,000	1,740,000			450,000	1,290,000		1,740,000
學生工讀助學金	1,273,000		1,273,000					1,273,000	1,273,000
遴聘業師協同教學	1,057,000	106,000	1,163,000				1,163,000		1,163,000
開設校外實習課程	1,044,000	104,000	1,148,000				1,148,000		1,148,000
高中生預修第二外 語專班	1,065,000		1,065,000				1,065,000		1,065,000
遴薦華語教學助理 赴國外任教	823,000		823,000				823,000		823,000
南區區域教學資源 中心	693,000	69,000	762,000		173,000		589,000		762,000
大專就業學程計畫	600,000	150,000	750,000				750,000		750,000
跨科際問題解決導 向課程計畫	329,000	16,000	345,000			130,000	215,000		345,000
師資培育助學金	336,000		336,000					336,000	336,000
原住民獎助學金	322,000		322,000					322,000	322,000
樂齡大學計畫	320,000		320,000				320,000		320,000
身障生甄試及單招 補助經費	240,000		240,000		120,000		120,000		240,000
其他專案(如國際 會議補助等)	2,073,000	1,727,000	3,800,000				3,600,000	200,000	3,800,000

專案名稱	收入			支出					
	獎補助款	配合款	小計	圖書	設備	人事費	業務費	獎助學金	合計
合計	170,500,000	34,121,000	204,621,000	11,258,000	28,265,000	31,533,000	63,197,000	70,368,000	204,621,000

七、附屬機構收益：主係思源翻譯社之收益，相關收支預估如下：

	103 預算數
譯費收入	5,500,000
譯費支出	-3,000,000
人事費	-1,300,000
業務費	-368,000
預估本期淨利	832,000

八、財務收入以平均定存餘款 500,000,000 元*0.8%=4,000,000 元及學生就貸利息 1,100,000 元，合計約 5,100,000 元。

九、其他收入含試務費收入、住宿費收入及雜項收入。

試務費收入	收入
各項試務費收入	3,000,000

住宿費收入	床位數	預估人數	住宿費	預估全學年收入
學生住宿費	736	720	12,000 元/每學期	17,280,000
教職員住宿費	20	18	5,000 元/每月	1,080,000
住宿費收入小計				18,360,000

雜項收入	金額
活動費/遊學團	8,000,000
場地費收入	4,500,000
停車費	1,600,000
水電費	1,500,000
各類檢定	800,000
代售各項物品收入(含冷氣卡、書包等)	1,800,000
外賓住宿費	2,000,000
證明文件收入	500,000
體育卡	450,000
影印卡	80,000
販賣機	200,000
其他	1,570,000
小計	23,000,000

文藻學校財團法人文藻外語大學

支出預算明細表

103 學年度

全 2 頁第 1 頁

單位：新臺幣元

(前)年度 決算數	科 目		(本)年度 預算數	估計(上)年 度決算數	(本)年度預算與估 計(上)年度決算比 較		說明
	編號	名 稱			差異	%	
2,186,538	5110	董事會支出	2,698,668	2,115,668	583,000	27.56	請參 詳 「支 出預 算明 細表 說明」
888,225	5111	人事費	764,168	750,668	13,500	1.80	
800,136	5112	業務費	1,185,500	820,000	365,500	44.57	
0	5113	維護費	0	30,000	-30,000	-100.00	
461,105	5115	出席及交通費	714,000	480,000	234,000	48.75	
37,072	5116	折舊及攤銷	35,000	35,000	0	0.00	
161,857,281	5120	行政管理支出	182,196,408	169,581,838	12,614,570	7.44	
127,174,854	5121	人事費	140,224,820	133,581,838	6,642,982	4.97	
19,787,256	5122	業務費	26,017,488	21,000,000	5,017,488	23.89	
5,023,932	5123	維護費	6,955,100	6,000,000	955,100	15.92	
9,494,617	5124	退休撫卹費	8,399,000	8,400,000	-1,000	-0.01	
376,622	5125	折舊及攤銷	600,000	600,000	0	0.00	
636,114,569	5130	教學研究及訓輔支出	662,024,802	658,564,747	3,460,055	0.53	
396,900,191	5131	人事費	426,342,785	406,513,200	19,829,585	4.88	
116,228,005	5132	業務費	108,545,802	120,000,000	-11,454,198	-9.55	
15,890,705	5133	維護費	18,810,728	17,600,000	1,210,728	6.88	
11,544,304	5134	退休撫卹費	12,601,000	12,600,000	1,000	0.01	
95,551,364	5135	折舊及攤銷	95,724,487	101,851,547	-6,127,060	-6.02	
99,475,119	5140	獎助學金支出	108,894,000	106,000,000	2,894,000	2.73	
22,469,670	5141	獎學金支出	35,383,000	31,000,000	4,383,000	14.14	
77,005,449	5142	助學金支出	73,511,000	75,000,000	-1,489,000	-1.99	
38,561,092	5150	推廣教育支出	43,661,000	39,203,000	4,458,000	11.37	
27,536,398	5151	人事費	28,848,000	27,223,000	1,625,000	5.97	
8,820,868	5152	業務費	12,443,000	10,000,000	2,443,000	24.43	
228,700	5153	維護費	470,000	350,000	120,000	34.29	
1,975,126	5155	折舊及攤銷	1,900,000	1,630,000	270,000	16.56	
26,111,973	5160	產學合作支出	25,405,000	21,200,000	4,205,000	19.83	
5,357,638	5161	人事費	4,000,000	3,000,000	1,000,000	33.33	

前年度 決算數	科 目		本年度 預算數	估計上年度 決算數	本年度預算與估計 上年度決算比較		說明
	編號	名 稱			差異	%	
20,754,335	5162	業務費	21,405,000	18,200,000	3,205,000	17.61	
2,453,985	5170	其他教學活動支出	2,450,000	2,450,000	0	0.00	
2,453,985	5171	人事費	2,450,000	2,450,000	0	0.00	
0	5190	財務支出	150,000	0	150,000	100.00	
0	5191	利息支出	150,000	0	150,000	100.00	
25,954,843	51A0	其他支出	25,000,000	19,700,000	5,300,000	26.90	
3,213,934	51A1	試務費支出	3,000,000	3,000,000	0	0.00	
16,601,036	51A2	財產交易短絀	15,000,000	12,000,000	3,000,000	25.00	
6,139,873	51A9	雜項支出	7,000,000	4,700,000	2,300,000	48.94	
992,715,400		合計	1,052,479,878	1,018,815,253	33,664,625	3.30	

文藻學校財團法人文藻外語大學
 預計重大工程及增置土地明細表
 103 學年度

全 1 頁第 1 頁
 單位：新臺幣元

土地及工程名稱	土地或工程 總經費及資金			全部計畫各學年度 經費		本學年度經費		說明
	總經費	資金來源及金額		學年 度	金額	資金來源	金額	
		自有資金	借款					
土地	5,500,000	5,500,000	0	103	5,500,000	自有資金	5,500,000	購置重新鑑 界後非屬本 校之臨地。
多功能暨綜合 教學大樓改建 工程	550,000,000	300,000,000	250,000,000	103	53,000,000	自有資金 銀行借款	3,000,000 50,000,000	主為更新原 多功能老舊 校舍。
				104	60,000,000			
				105	150,000,000			
				106	250,000,000			
				107	37,000,000			
合計	555,500,000	305,500,000	250,000,000		555,500,000		58,500,000	

文藻學校財團法人文藻外語大學
支出預算明細表說明
103 學年度

- 一、人事費：差異數 2,648 萬元，主要係新聘教職員(新設學位學程)增加約 500 萬元、晉級影響數約 680 萬元、專案教師增加約 300 萬元、超鐘點費增加約 450 萬元、保險費增加約 500 萬元(其中公保超額年金預計自 103 年 6 月起繳納，年繳保費預估達 276 萬元)及專案人事費增加等。

(一)人事費年度比較表

	103 學年度 預算數	102 學年度 估計決算數	差異	百分比 (%)
董事會人事費	764,168	750,668	13,500	1.80
行政人事費	140,224,820	133,581,838	6,642,982	4.97
教學人事費	426,342,785	406,513,200	19,829,585	4.88
小計	567,331,773	540,845,706	26,486,067	4.90

(二)人事費明細表

類 別	金額
董事會秘書	764,168
董事會人事費	764,168
行政職、工人事費	121,933,620
外包工友人事費	5,400,000
保險費	12,891,200
行政人事費合計	140,224,820
教學訓輔人事費	300,500,024
減：整體發展獎助師資(103 下、104 上)	-4,000,000
導師費	10,992,000
專案教師人事費	24,426,050
專案教師離職儲金	854,911
保險費	19,336,800
學生及教職員社團指導老師鐘點費	700,000
專、兼任教師超鐘點(9 個月)	42,000,000
專案人事費	31,533,000
教學人事費合計(含專案)	426,342,785

(三) 專案人事費

項次	專 案	金 額
1	教學卓越計畫	10,962,000
2	軍訓教官人事費	5,710,000
3	整體發展獎勵補助經費	4,000,000
4	遞補學務輔導人力 (校安人員)	4,980,000
5	輔導身心障礙生計畫(經常門)	1,200,626
6	實習費人事費	828,098
7	其他專案	3,852,276
	合計	31,533,000

二、業務費：主要包含水電費、國際交流、改善教學、學務經費、實習費、各項獎補助專案業務費及各單位之行政、教學支出等，詳如預算科目統計表與明細表：

(一) 科目統計表

業務費	103 學年度 預算數	102 學年度 估計決算數	差異	百分比 (%)
董事會支出	1,899,500	1,300,000	599,500	46.11
行政管理支出	26,017,488	21,000,000	5,017,488	23.89
教學研究及訓輔支出	108,545,802	120,000,000	-11,454,198	-9.55
合計	136,462,790	142,300,000	-5,837,210	-4.10

(二) 業務費科目明細表

業務費科目	金額	業務費科目	金額
電費	28,000,000	郵資費	700,000
實習費	2,724,000	募款業務費	700,000
教學活動費	3,000,000	訪視費用	700,000
人事福利經費	2,090,000	論文審查口試費	500,000
國際合作交流經費	2,000,000	ISO27001 驗證費	320,000
水費	1,500,000	校車各項保險及稅費	300,000
招生宣傳費	2,500,000	專案	63,197,000
影印費	1,118,588	其他	24,131,202
電話費	1,200,000		
校隊訓練比賽經費	1,032,000		
油印費	750,000	合計	136,462,790

(三)補助專案業務費明細表

項次	專案名稱	金額
1	教學卓越計畫	27,038,000
2	整體發展獎勵補助經費	14,497,000
3	學生事務與輔導工作經費	4,070,000
4	公民素養陶塑計畫	2,518,000
5	南區英語教學資源中心	1,610,000
6	越南河內台灣教育中心	1,290,000
7	公民核心能力推廣計畫	1,282,000
8	遴聘業師協同教學	1,163,000
9	開設校外實習課程	1,148,000
10	高中生預修第二外語專班	1,065,000
11	其他專案(如國際會議補助等)	7,516,000
	合計	63,197,000

三、維護費：含(1)本校相關建築物、設備維修及保養支出。(2)電腦、視聽教室、相關教學及行政用電腦及網路設備之維修保養支出。(3)校園美化清潔、消毒等支出。

(一)年度比較表

	103 學年度 預算數	102 學年度 估計決算數	差異	百分比 (%)
董事會維護費	0	30,000	-30,000	-100.00
行政維護費	6,955,100	6,000,000	955,100	15.92
教學維護費	18,810,728	17,600,000	1,210,728	6.88
合計	25,765,828	23,630,000	2,135,828	9.04

(二)行政維護費明細

項次	明 細	金 額
1	至善樓空調設備保養及駐點操作人員費	1,300,000
2	高壓變電站定期保養費	700,000
3	電信交換機保養費	400,000
4	至善樓 11F 大型接待室空間整置	350,000
5	求真樓歐盟園區 B1F 公共區走廊照明汰換 LED 嵌燈	320,000
6	千禧樓浴室防霉菌拉簾更新(含不銹鋼鐵架)	277,500
7	建築物安全年度安檢及申報費用	250,000
8	電子交換機分機內線卡汰換	250,000

項次	明 細	金 額
9	全校校園綠美化	250,000
10	求真樓 1F 穿堂照明改善	250,000
11	其他	2,607,600
合計		6,955,100

(三)教學維護費明細

項次	明 細	金 額
1	經常性修繕、器材、零配件更換及突發事項處理	7,400,000
2	全校電梯設備年度全責式定期維修保養	990,000
3	教學大樓空調設備保養及駐點操作人員費	850,000
4	宿舍網路費	550,000
5	全校消防設備檢修及更換	600,000
6	全校區校園無障礙設施改善	500,000
7	宿舍油漆工程	500,000
8	至善樓千禧樓污水處理設備與全校地下污水收集系統維護	460,000
9	校務資訊系統 WEB 功能維護合約	450,000
10	電子公文系統維護合約	400,000
11	歷程檔案系統維護合約費	380,000
12	全校監視系統及求救系統保養維護	300,000
13	資訊整合系統功能增修費用	300,000
14	化雨堂照明控制系統	300,000
15	其他	4,830,728
	合計	18,810,728

四、退休撫卹費：包含教職員退撫費以及約聘人員與專案助理勞工退休金，合計 103 學年度退休撫卹費為 2,100 萬元。

		教職員 退休撫卹費	勞工退休金	合計
行政退休撫卹費	40%	7,089,000	1,310,000	8,399,000
教學退休撫卹費	60%	10,635,000	1,966,000	12,601,000
合計	100%	17,724,000	3,276,000	21,000,000

五、折舊與攤銷：依財產金額與 103 學年度預計增加固定資產與無形資產金額，估算折舊與攤銷費用計 98,259,487 元，詳如下表。

科目	金額
董事會-折舊與攤銷	35,000
行政-折舊與攤銷	600,000
教學-折舊與攤銷	95,724,487
推廣-折舊與攤銷	1,900,000
合計	98,259,487

六、獎助學金支出：依規定學雜費至少應提撥 3%，預估學雜費收入 737,264,052 元，應提撥 3%，計 22,117,922 元，預計增加提撥 26,020,094 元，總提撥金額為 48,138,016 元，佔學雜費收入約 6.5%。加計各類專案學生獎補助金後，總計 103 學年度獎助學金預計支出 108,894,000 元，支出項目與經費來源如下表。

項 目	教育部補助 及配合款	指定捐款	學雜費提撥	預算 總金額
獎學金支出				
學行優良(含國際交流)			13,799,000	13,799,000
入學獎學金			15,640,000	15,640,000
學海系列	3,650,000			3,650,000
其他	2,294,000			2,294,000
獎學金支出小計	5,944,000		29,439,000	35,383,000
助學金支出				
工讀費	1,272,984		4,227,016	5,500,000
安貧樂學與弱勢學生獎助金	18,977,000	3,000,000	14,172,000	36,149,000
五專前三年減免學費	27,036,000			27,036,000
其他與學雜費減免	3,826,000			3,826,000
學生海外實習助學金		700,000		700,000
外籍交換生華文研習助學金			300,000	300,000
助學金支出小計	51,111,984	3,700,000	18,699,016	73,511,000
獎助學金支出合計	57,055,984	3,700,000	48,138,016	108,894,000

七、財務支出為銀行借款之利息支出，主要為興建校舍資金以銀行借款支應約 5 仟萬元，103 學年度估計利息支出約 15 萬元。

八、其他支出包含雜項收入所產生之支出 700 萬元、資產科目(不含圖書博物)報廢支出 1,500 萬元與試務費支出 300 萬元，合計約 2,500 萬元。

項 目	金 額
雜項支出	7,000,000
活動費	2,500,000
遊學團	1,500,000
停車場租金	550,000
各類檢定	380,000
停車證	50,000
其他	2,020,000
財產交易短絀(報廢支出)	15,000,000
試務費支出	3,000,000
合計	25,000,000

文藻學校財團法人文藻外語大學
 預估推廣教育收入明細表
 103 學年度

全 2 頁第 1 頁
 單位：新臺幣元

單位	收入項目	說明	單位	數量	單價	金額	小計
校本部	一、教學收入						27,620,000
	推廣教育班	每週雙次班	人	1,444	4,500	6,498,000	
	推廣教育班	每週單次班	人	2,480	4,000	9,920,000	
	推廣教育班	寒暑期密集班	人	1,188	4,000	4,752,000	
	推廣教育班	生活藝能班	人	640	1,500	960,000	
	推廣教育班	寒暑假營隊(2 梯次)	人	240	9,000	2,160,000	
	書籍費	書籍、教材費	年	1	2,670,000	2,670,000	
	二、學分班						
	學士學分班		人	78	8,000	624,000	
	碩士學分班		人	6	6,000	36,000	
四維分部 (四維 教室)	一、教學收入						11,058,470
	推廣教育班	每週雙次班	人	672	4,500	3,024,000	
	推廣教育班	每週單次班	人	1,456	4,120	5,998,720	
	推廣教育班	寒暑期密集班	人	130	4,000	520,000	
	推廣教育班	生活藝能班	人	672	1,500	1,008,000	
	二、書籍費	書籍、教材費	年	1	507,750	507,750	
四維分部 (建國 教室)	一、教學收入						4,807,600
	推廣教育班	每週雙次班	人	224	4,500	1,008,000	
	推廣教育班	每週單次班	人	768	3,400	2,611,200	
	推廣教育班	寒暑期密集班	人	60	4,500	270,000	
	推廣教育班	生活藝能班	人	192	1,500	288,000	
	市民學苑班	市民學苑	人	80	3,200	256,000	
	二、書籍費	書籍、教材費	年	1	344,000	344,000	
	停車費		年	1	30,400	30,400	
台南分部	一、教學收入						5,521,600
	推廣教育班	每週雙次班	人	132	4,000	528,000	
	推廣教育班	每週單次班(3 小時)	人	960	3,700	3,552,000	
	推廣教育班	每週單次班(2.5 小時)	人	208	3,700	769,600	
	推廣教育班	寒暑期密集班	人	66	4,000	264,000	
	二、書籍費	書籍、教材費	年	1	408,000	408,000	

單位	收入項目	說明	單位	數量	單價	金額	小計
鳳山分部	一、教學收入						4,833,000
	推廣教育班	每週雙次班	人	192	4,500	864,000	
	推廣教育班	每週單次班(3 小時)	人	610	4,000	2,440,000	
	推廣教育班	每週雙次兒童班(1.5 小時)	人	40	3,600	144,000	
	推廣教育班	寒暑假密集班	人	120	4,400	528,000	
	推廣教育班	生活藝能班	人	336	1,800	604,800	
	二、書籍費	書籍、教材費	本	1	252,200	252,200	
華語班	華語班學費收入	秋/春季班 共 4 期	人	400	20,000	8,000,000	9,976,000
	交換生學費收入	1 年 2 期	人	60	23,767	1,426,000	
	暑期華語師資培訓班	學費收入	年	1	300,000	300,000	
	短期團體研習及收入	遊學團及教師團	團	5	50,000	250,000	
合 計						63,816,670	

附屬作業組織-思源翻譯社

收支餘絀預計表

103 學年度

單位：新臺幣元

(前)年度 決算數	科 目	(本)年度 預算數 (1)	估計(上)年 度決算數 (2)	比較增減	
				金額 (3)=(1)-(2)	% (4)=(3)/(2)*100
5,119,775	營業收入	5,500,000	6,000,000	-500,000	-8.33
3,846,730	營業支出	4,668,000	4,800,000	-132,000	-2.75
1,273,045	本期餘絀	832,000	1,200,000	-368,000	-30.67

附屬作業組織-思源翻譯社

收入預算明細表

103 學年度

全 1 頁第 1 頁
單位：新臺幣元

(前)年度 決算數	科 目	(本)年度 預算數	估計(上)年 度決算數	(本)年度預算與估計(上)年度決 算比較	
				差異	%
	營業收入				
5,116,468	譯費收入	5,498,000	5,998,000	-500,000	-8.34
3,307	財務收入	2,000	2,000	0	0.00
5,119,775	營業收入合計	5,500,000	6,000,000	-500,000	-8.33

附屬作業組織-思源翻譯社

支出預算明細表

103 學年度

全 1 頁第 1 頁
單位：新臺幣元

(前)年度 決算數	科 目	(本)年度 預算數	估計(上)年 度決算數	(本)年度預算與 估計(上)年度決算比較	
				差異	%
	營業支出				
2,364,093	譯費支出	3,000,000	3,182,000	-182,000	-5.72
1,232,330	人事費	1,300,000	1,320,000	-20,000	-1.52
54,864	勞退金	63,000	78,000	-15,000	-19.23
131,315	保險費	170,000	110,000	60,000	54.55
0	差旅費	3,000	0	3,000	100.00
12,858	電話費	30,000	15,000	15,000	100.00
2,775	郵電費	6,000	2,000	4,000	200.00
18,016	影印費	5,000	8,000	-3,000	-37.50
10,666	稅捐	11,000	11,000	0	0.00
0	設備維修費	20,000	40,000	-20,000	-50.00
14,000	水電費與租金	30,000	22,000	8,000	36.36
780	廣告費	10,000	3,000	7,000	233.33
3,971	文具及雜支	20,000	8,000	12,000	150.00
1,062	折舊	0	1,000	-1,000	-100.00
3,846,730	營業支出合計	4,668,000	4,800,000	-132,000	-2.75

製 表 : 

主辦會計 : 

校 長 : 

董 事 長 : 